

## Installasjon vassmålare – rettleiing

### **1.Kjøp og installasjon av vassmålare**

Vassmålaren blir kjøpt inn og betalt av kommunen, og er kommunen sin eigedom.

Du som er abonnent må betale for installasjon og eventuell flytting av vassmålaren. Vassmålaren skal plasserast slik at han er lett tilgjengeleg for både avlesing og kontroll/utskifting. Vassmålaren bør stå frostsikkert plassert. Etter at han er montert, skal vassmålaren plomberast av kommunen eller av godkjent røyrleggar.

### **Avlesing**

Du må lese av vassmålaren ein gong i året og melde inn data til kommunen innan ei fastsett tid. Dersom du ikkje les av og sender inn data innan fristen, blir årsforbruket ditt stipulert. Stipulering vil seie at vi anslår kor mykje du har brukt, basert på storleiken på bustaden din eller basert på forbruk tidlegare år. Vi kan òg velje å lese av målaren for di rekning.

### **Kontroll av vassmålaren**

Om vi i kommunen ønsker å gjennomføre kontrollavlesing, tar vi kontakt for å avtale tid, slik at vi får tilgang til målaren. Lurer du på om vassmålaren viser feil, kan du ta kontakt med oss for kontroll. Dersom kontrollen avdekkjer ei feilavlesing på meir enn 5 %, skal årsgebyret justerast for det førre året, og eventuell utskifting av målaren skal skje utan kostnad for deg.

### **Fleire tilknytingar til vatn**

Kvar eigedom skal normalt ha berre éi tilknyting til vatn. Dersom ein eigedom har fleire tilknytingar, skal det installerast ein vassmålare for kvar av dei. Eventuelle interne vassmålare kjem ikkje kommunen ved.

### **Andre forhold**

Når ein vassmålare er montert, kan han ikkje fjernast utan kommunen sitt samtykke. Om ein målare blir skadd, må du straks melde frå om dette til kommunen. Kommunen kan krevje full erstatning for tap eller skade dersom skaden skuldast aktløyse hos abonnenten, som til dømes frost.

Plomberte målare skal berre opnast av kommunens personell eller under oppsyn av desse.

## **2. Tekniske spesifikasjonar**

For å bli godkjente for installering, må vassmålaren tilfredsstillast krava til vassmålaren i ISO 4064 og DIN 19648.

## **3. Generelle forhold**

Vassmålaren skal plasserast inne i bygningen, og før første koplingsleidning.

Det skal ikkje vere uttak mellom anboring og vassmålar. Røyrleggar er ansvarleg for å få alle nødvendige opplysningar frå abonnentane. Unntaket er uttak før sprinkelanlegg.

Der vassmålar er installert, må vegg og golv vere av materiale som toler vatn.

Det må vere sluk i rom med vassmålaren kor vassleidningsdimensjonen er frå og med 50 mm.

Vassmålaren skal alltid vere lett tilgjengeleg for kontroll og avlesing. Tilkomsten og området rundt målararen skal vere ryddig og godt opplyst.

Vassmålaren skal monterast i konsoll. Dette gjeld uavhengig av om det blir montert ein enkelt målar eller fleire målarar i ei parallellkopling.

Konsollen må vere av type med fleksible kuplingar.

Vassmålarkonsollen skal festast til vegg eller anna eigna konstruksjon, slik at vekta av målararen ikkje kan skade eller deformere vassleidninga.

Før og etter vassmålaren skal det monterast avstengingsventilar.

Det skal vere filter/sil framom målararen.

Eventuelle reduksjonsventilar skal vere monterte før vassmålaren blir installert.

Kommunen tilrår å montere tilbakeslagsventil etter vassmålarkonsollen. Ved ringleidning er det krav om montering av tilbakeslagsventil.

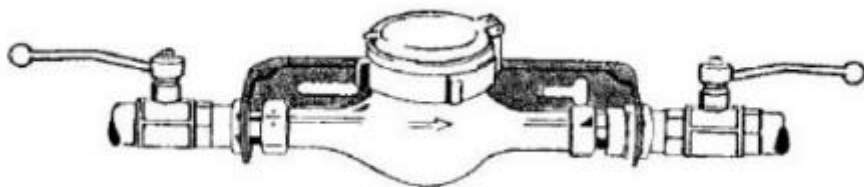
Målaren må ikkje utsettast for frost eller annan ytre påverknad som kan føre til skade.

## **4. Ved gjennomløp mindre enn (<) 40 mm**

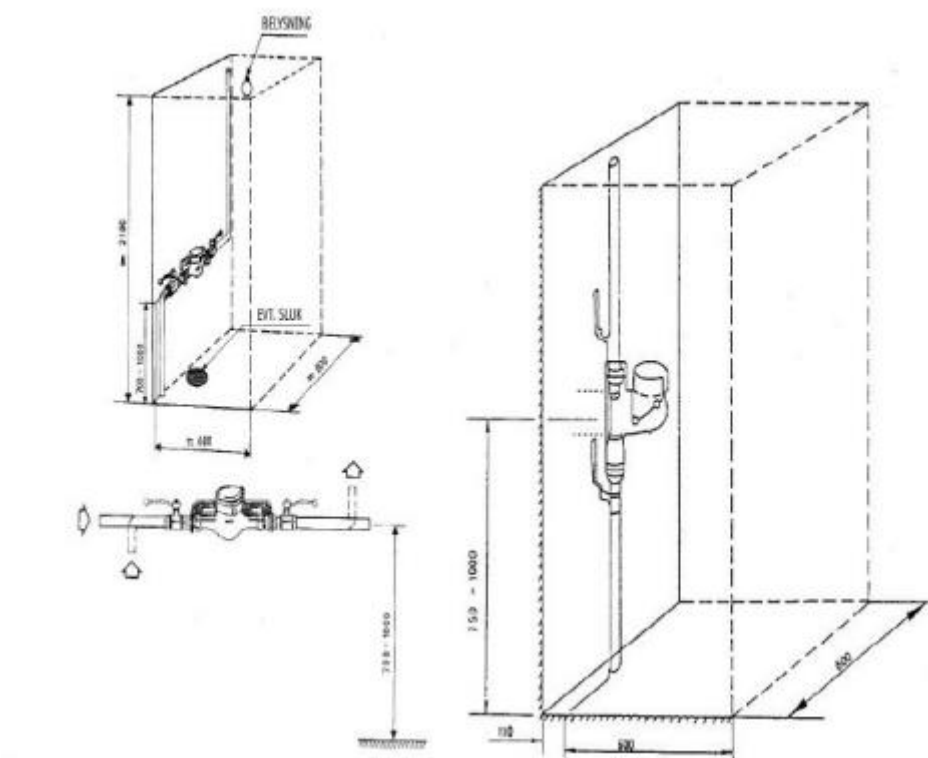
Ved gjennomløp < 40 mm skal det monterast ein enkel vassmålar i konsoll.

På plassar kor det er vanskeleg å stenge av vatnet, tilrår vi parallellkopling av to målarar.

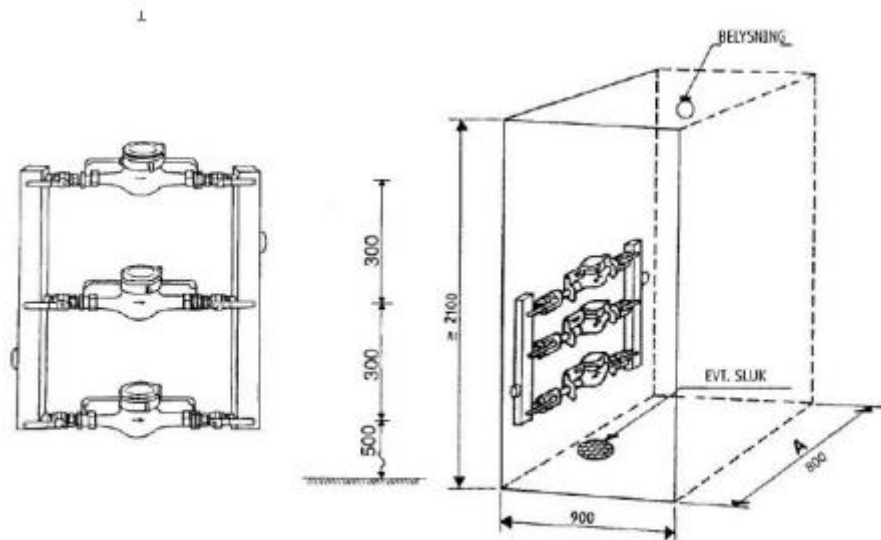
Bruk av parallellkopte målarar gjer det lettare å skifte målararen, og vi unngår å måtte stenge vatnet ved målarbytte.



Reduksjonsventil og filter/sil er ikkje vist på skissa, men dei skal monterast framom målaren.



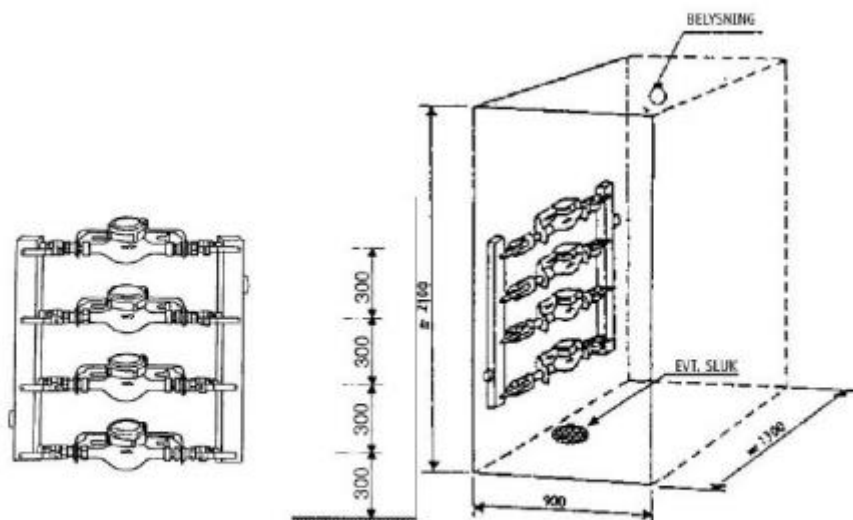
Reduksjonsventil og filter/sil er ikkje vist på skissa, men skal monterast framom målaren.



### **5. Ved gjennomløp større enn (>) 40 mm**

Ved gjennomløp > 40 mm skal det monterast to eller fleire vassmålarar som blir parallellkopla.

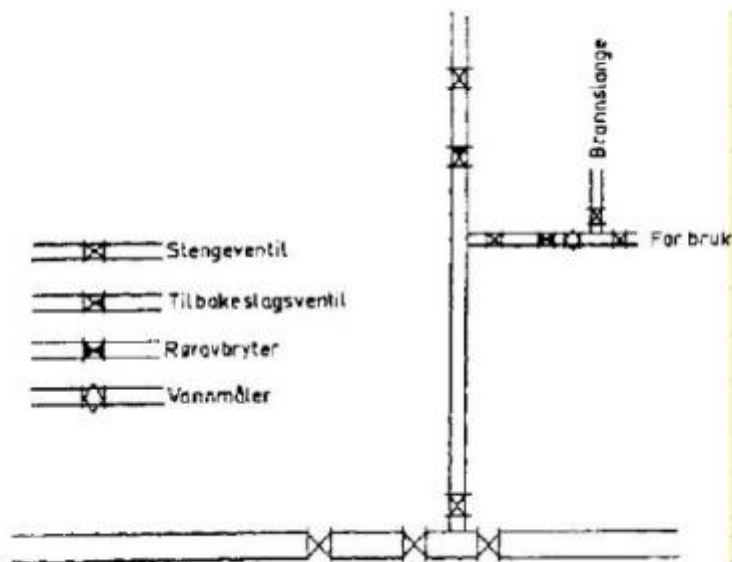
Avstanden mellom dei parallellkopla vassmålarane skal vere minimum 30 cm.



## 6. Montering av vassmålalarar ved sprinkelanlegg

Ved montering av vassmålalarar ved sprinkelanlegg blir det kravd røyrvbrytar for å hindre tilbakeslag i vassleidninga.

Der er ikkje tillate å legge jernrøyr eller galvaniserte røyr fram til vassmålaren.



## 7. Flensemålalarar

Flensemålalarar skal berre nyttast etter avtale med kommunen.

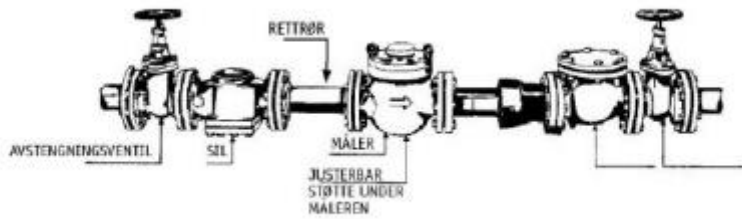
Vassmålaren må festast på justerbar støtte eller på annan godkjend måte som gir tilfredsstillande stabilitet.

Når det blir brukt flensemålar, skal det monterast ein krok over målaren. Kroken må tole ei vekt på minst 200 kilo.

## 8. Krav til rett røyrstrekk

Minimum rett røyrstrekk framom målar, etter ventilar, filter, overgangsfleisar, T-stykke, kryss eller andre turbulensskapande røyrdelar, skal vere 3 x røyrdiameteren.

Det skal alltid nyttast eit innbyggingstykke framom vassmålaren.



## 9. Vassmålar plassert i kum

Vi tilrår at vassmålarar blir plasserte inne i sjølve bygninga, ikkje i kum.

Dersom vassmålaren likevel blir plassert i kum, skal kummen vere lett tilgjengeleg for inspeksjon og vedlikehald. Det er derfor ikkje tillate med andre installasjonar i kummen. Vassmålarkummen må ikkje dekkast til.

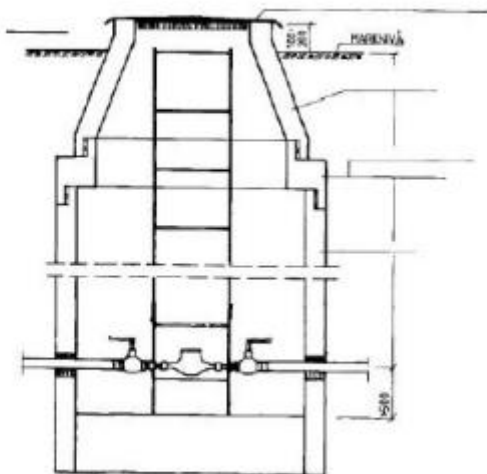
Utvendig vassmålarkum skal måle minst 1000 mm i diameter. Det skal alltid vere støypt botn og sluk i kummen.

Botnen skal støypast med fall mot sluk med sjølvverkande tilbakeslagsordning.

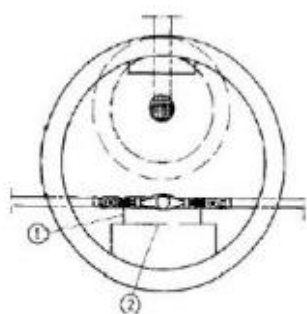
I kummen skal det vere kunstige eller støypte kumtrinn. Stige/trinn skal føre heilt ned til kumbotn.

Det er ikkje tillate å montere vassmålaren i stakekum.

Dersom vassmålarkummen er djupare enn 3,8 meter, skal det byggast inn mellomdekke.



NB: Hugs filter/sil før vassmålar



1. KONSOLL AV RUSTSIKKERT JERN
2. FESTEJERN AV RUSTSIKKERT JERN