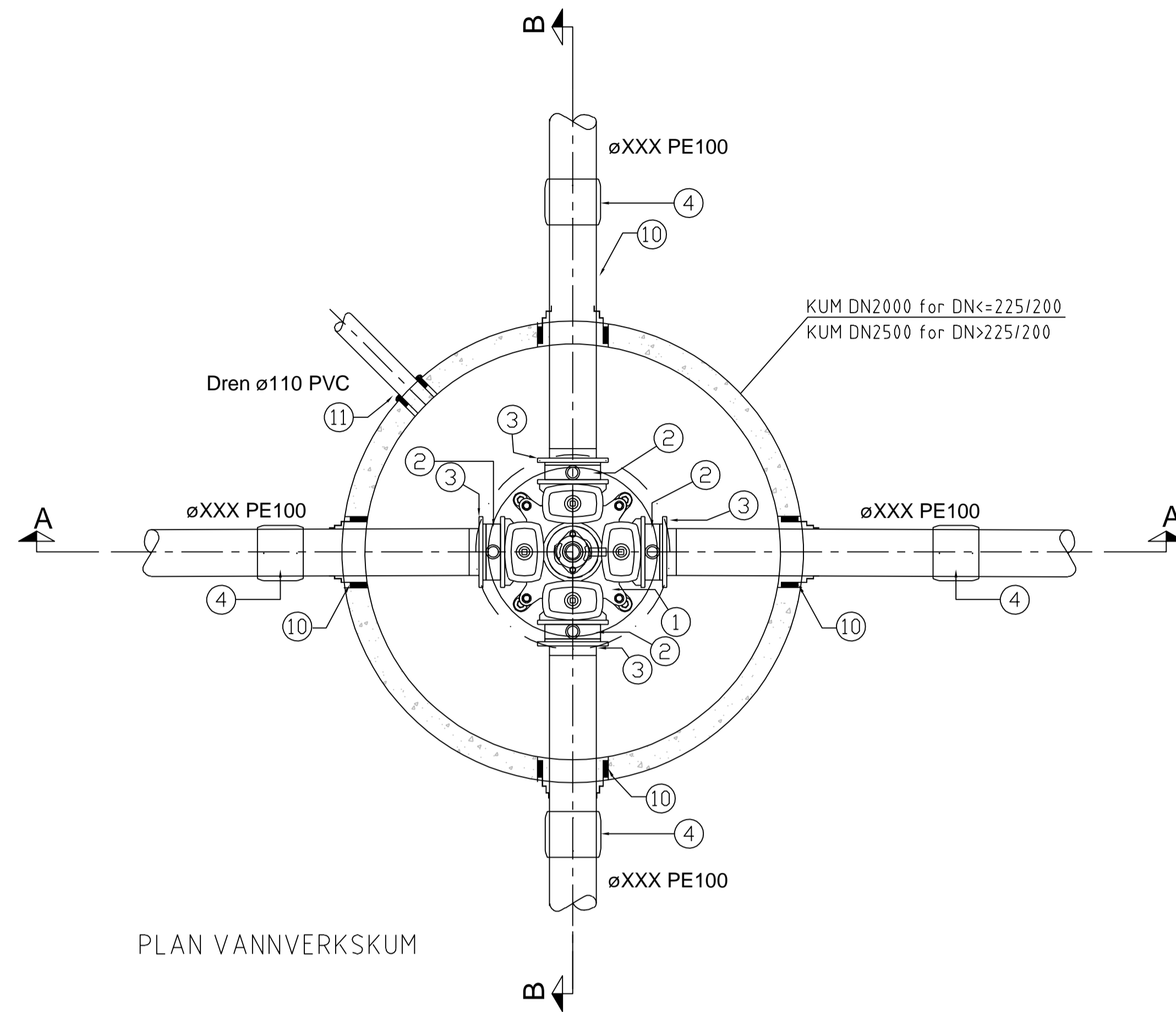
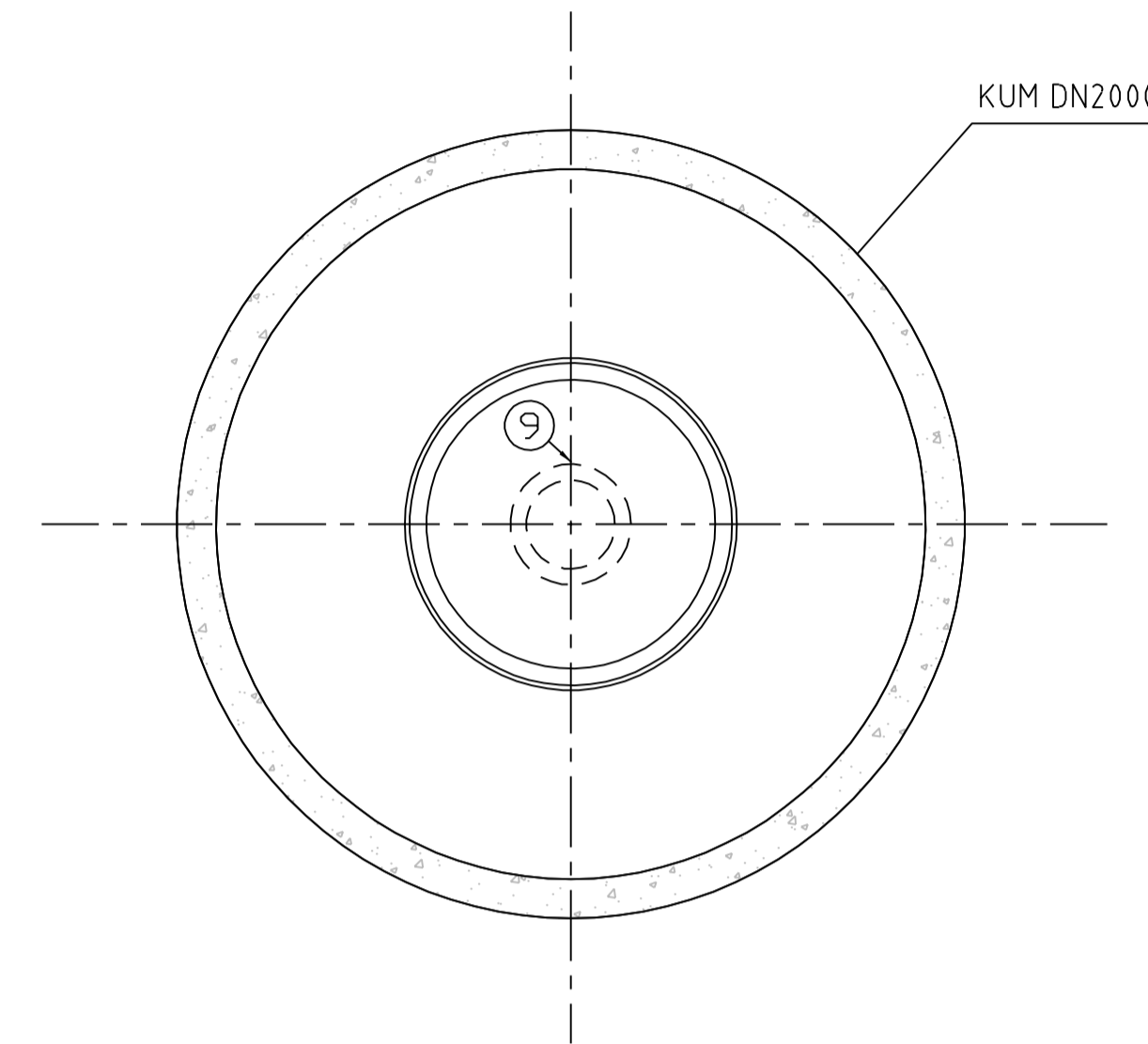


RØRDELISLISTE						
POS	DIM	BETEGNELSE	ANTALL	TRYKK N/mm ²	BYGGE- LENGDE	ANMERKNING
1	--	Ventilkryss	1	--	--	Med nøkketrapp
2	--	Mellomring m/ bajonett	4	--	--	Med bakkekran og plugg
3	--	PE Sveisekrage med løsløflens.	4	--	--	Med galvanisert løsløflens.
4	--	Elektramuffe	4	--	--	
5	100	Flenserør	1	--	--	
6	100	Mellomring m/ bajonett	1	--	--	Med bakkekran og plugg
7	100	Brannventil	1	--	--	m/ brannventilsikring og isolasjonshette
9	800	Kumlokk. EN124 D400, m/kapsellokk	1			Sentrert kapsellokk Gummipakning
10	--	Kumgjennomføring	4			
11	110	Kumgjennomføring for ø110PVC	1			
12	100	Sluseventil	1			m/ ratt



PLAN VANNVERKSKUM



UTSPARINGER TOPPLATE

MERKNAD

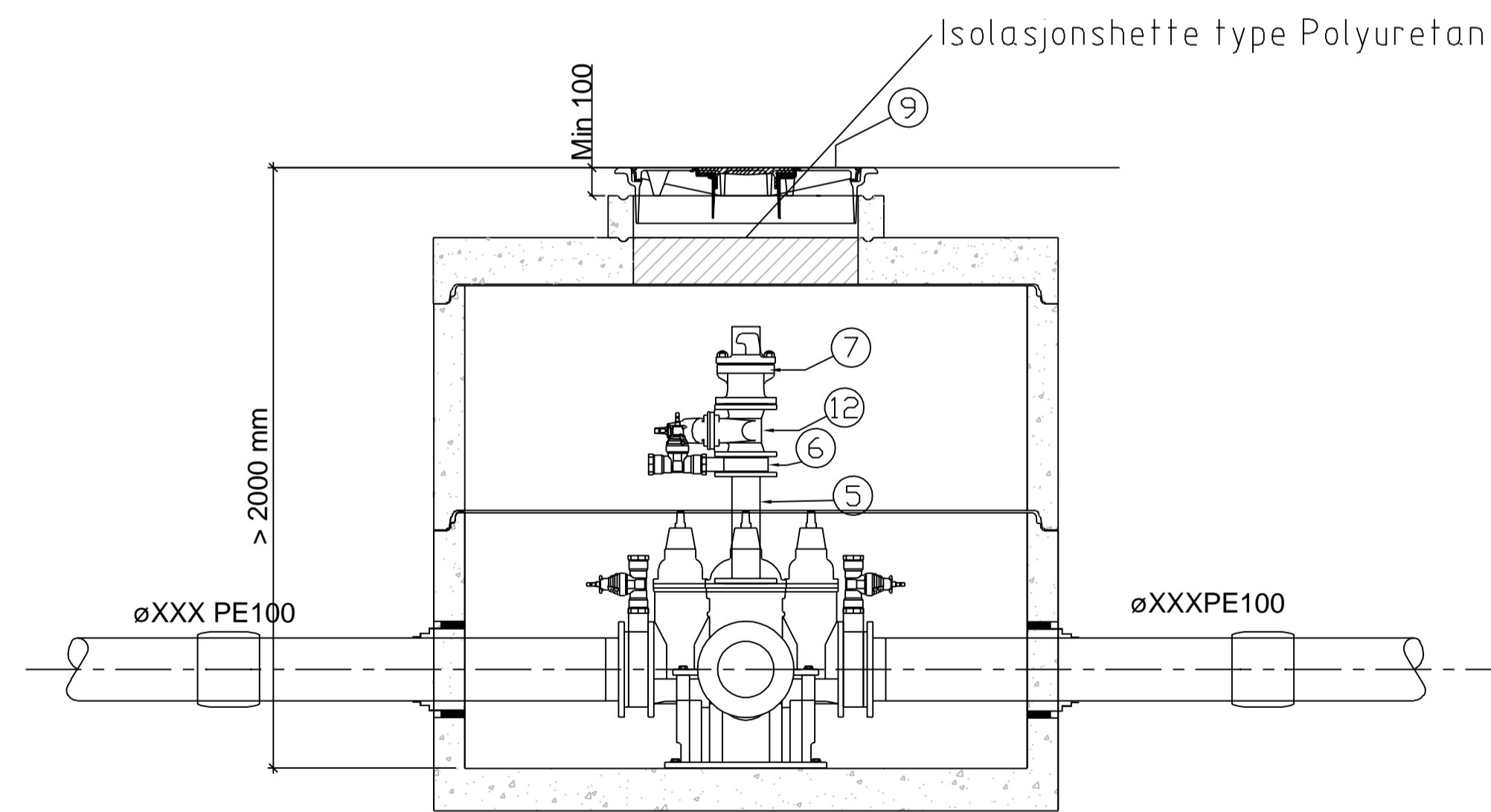
Alle rørdeler skal være i duktilt støpejern iht. NS-EN 545

Alle flensedeler skal utvendig varmpåføres epoxy, beleggtykkelse skal være 250 - 350 μ m, min 150 μ m.

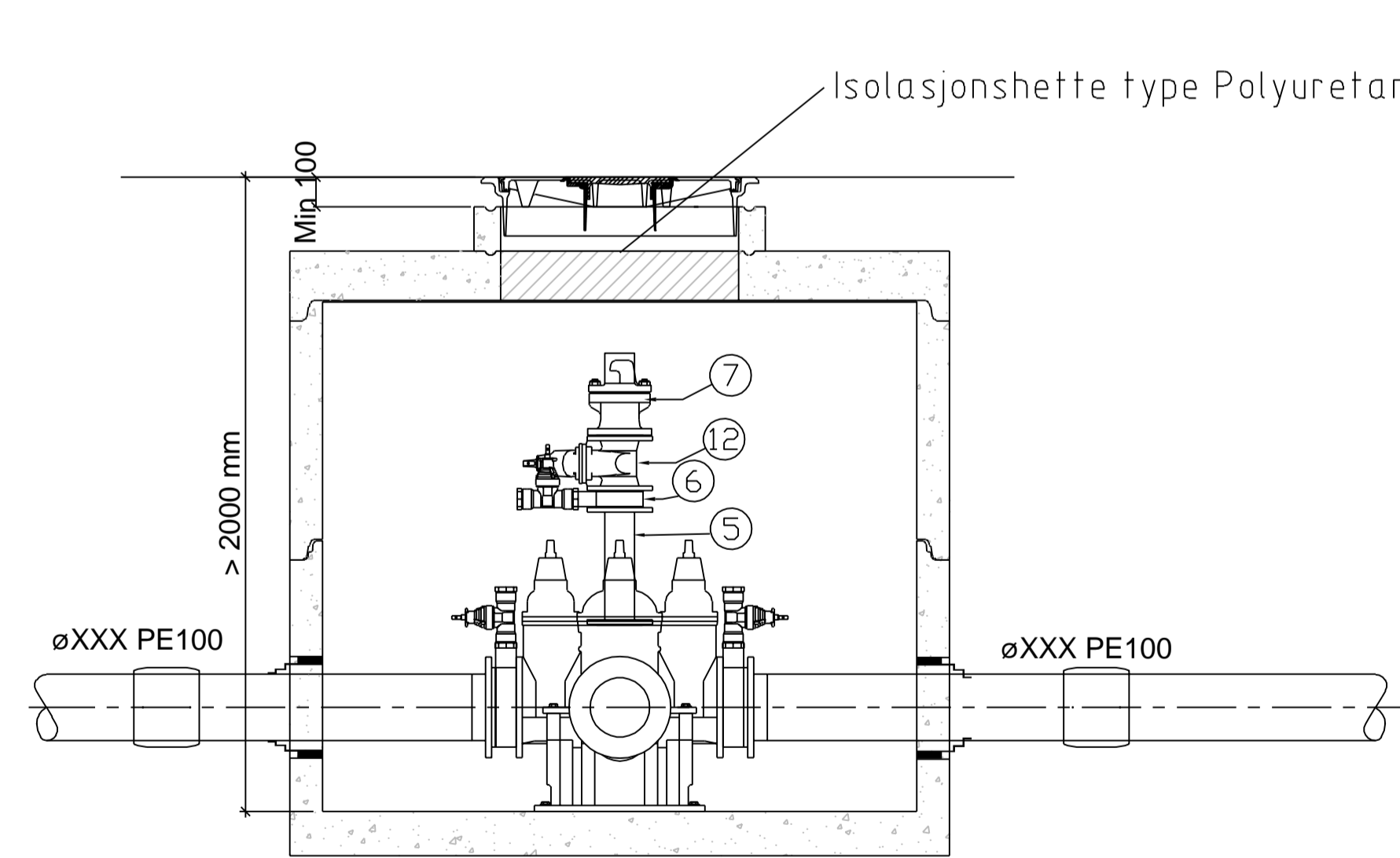
Ventiler skal ha inn- og utvendig beskyttes av varmpåført pulvere epoxy, (gjennomsnittlig beleggtykkelse 250 μ m, min 150 μ m), eller "emalje feroblå 2509 eller tilsvarende (beleggtykkelse 200 - 600 μ m, minimum 150 μ m).

ANMERKNING

- 1 Det benyttes Vulkan Maxi el. tilsvarende overgang for sammenkopling mellom eksisterende og nye vannledninger.
- 2 Brannventil monteres 700-1000 mm under topp kum/terreng
- 3 Drensrør fra vannkummer tilkobles overvannsledning. Dersom drensrør føres til grøft skal det avtales med ledningseier.
- 4 Leverandør skal dokumentere at forankring er dimensjonert for rett dim og trykkklasse PN10. Prøvetrykk PN16.
- 5 Leverandør skal dokumentere dimensjonering av toppløkk er iht krav for trafikkløst iht NS3139.
- 6 Utsparinger til kumlokk og kapsellokk innmåles/plasseres etter at armatur er ferdig montert. Utsparinger for kapsellokk skal ikke kjernebores.
- 7 Alle flenseskjøter utenfor kum skal beskyttes med krympetape.
- 8 Alle kumgjennomføringer skal være fleksible og vannrette.
- 9 Forankring i henhold til VA miljøblad nr. 112.



SNITT A - A



SNITT B - B

VANN VEST asplan viak AV

Prosjekt:
Standardteikning
Oppdragsgiver:
Vann Vest AS

Standardteikning
Eksempel på utforming av vasskum
Djupne større enn 2 m

Oppdragsleder: KEJ	Tegn: MS	Målestikk: 1:20 (A1)
Oppdragsnr: 532308	Kontr: -	Dato: 24.10.2021
Tegn. nr. A6		Rev. A-01