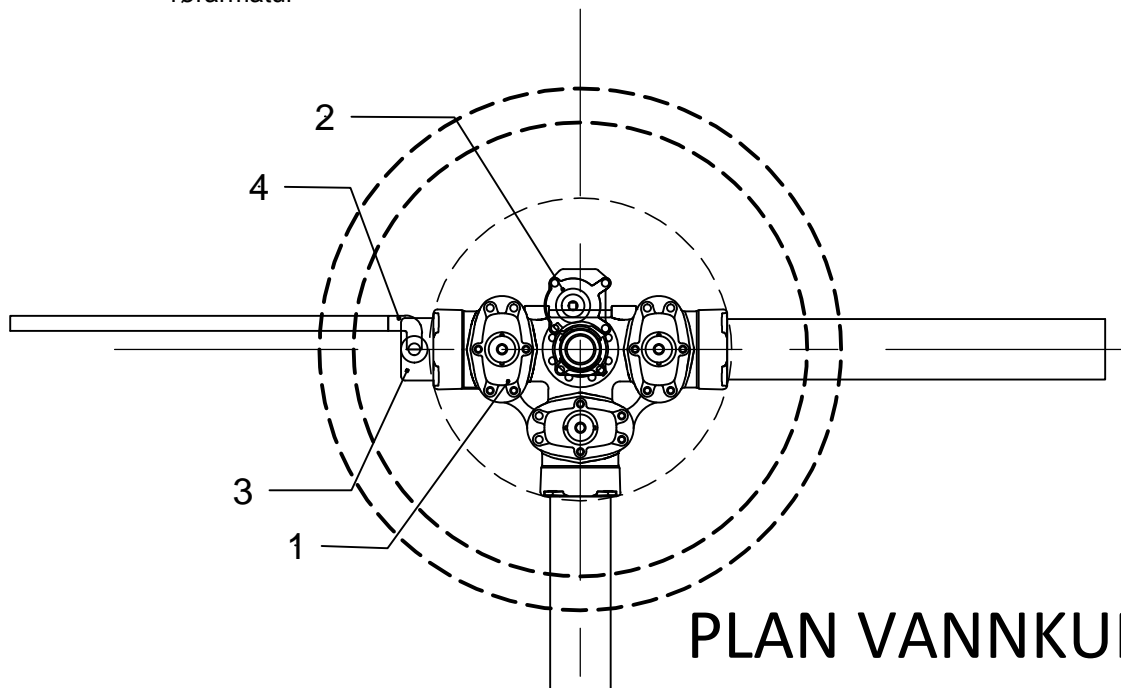


SNITT VANNKUM



PLAN VANNKUM

POS-LISTE	
Pos	Beskrivelse
1	Baio Combi III
2	Baio brannventilstender
3	Baio spissende endekappe
4	PE bend for ei mufte

Rev.	Dato	Sign.	Revisjonen gjelder			
Oppdragsgiver DIHVA IKS						
Prosjekt Standardteikning. Baioløysing.				Tegn.	Kontr.	Godkj.
				THF	THF	
				Dato: 10.09.13		
				Målestokk: 1:20	A4	
				Fabrikkgaten 7B 5059 Bergen Tlf. 55 59 82 60 e-post: post@haugenvva.no		Prosjektnr. 4013
				Tegningsnr. A9	Rev.	