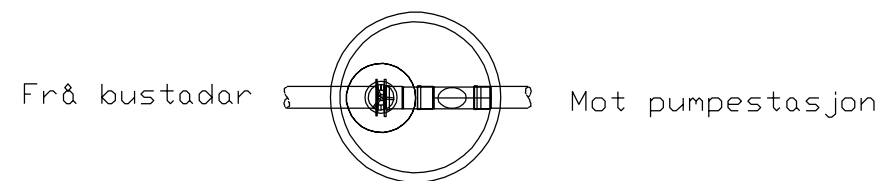
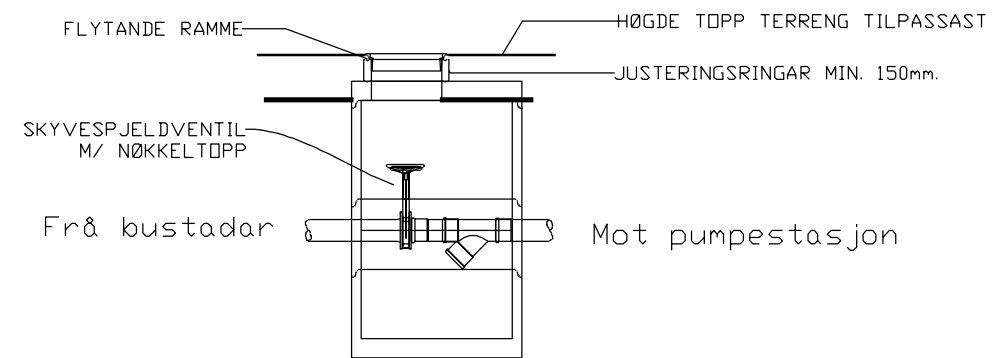
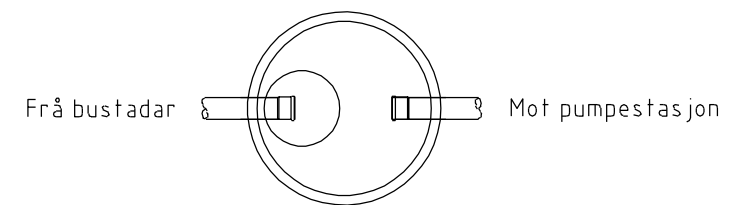
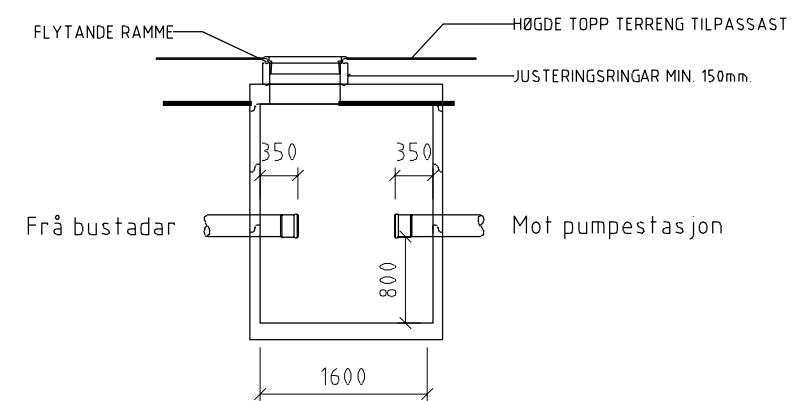


STEINFANGKUM



Løysing med ventil og rør gjeld for kommunane:
Øygarden

STEINFANGKUM



Løysing med open utføring gjeld for kommunane:
Alver, Austrheim, Bjørnafjorden og Osterøy

Prosjekt VA-Norm				
Oppdragsgiver ANN VEST			Oppdragsleder: asplan viak AV	
Dato 22.10.2021	Oppdragsnr. AV 532308-01			
Utferst av MS	Kontrollert av	Godkjent av	Målestokk 1:50	Format A3
Standardteikning Steinfangkum med rørutføring og open utføring				
Tegningsnummer A10			Revisjon A-01	