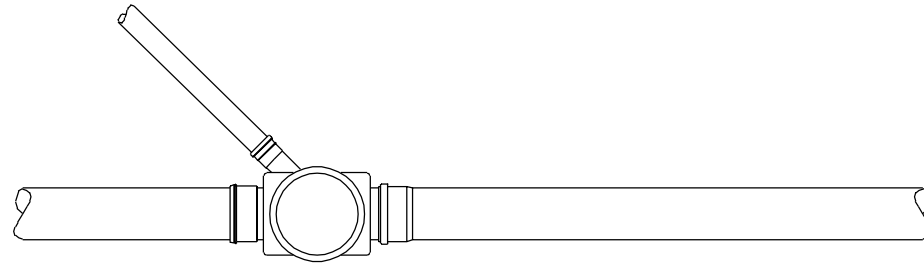
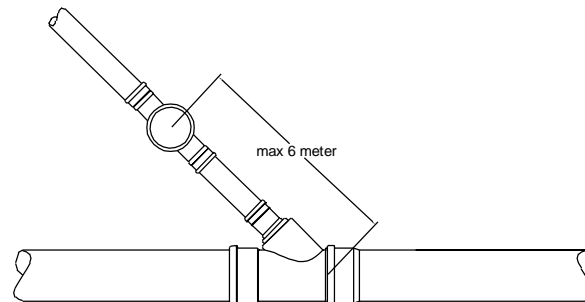


Hovudløysing Tilknytning i kum



Sekundærløysing

Tilknytning med gren med vilkår om privat stake-/
spylekum max 6 meter frå kommunal leidning



PROSJEKT: Tilknytning av stikkledningar
OPPDRAGSGIVER: Vann Vest AS

asplan
viak

OPPDRAGSLEDER: KEJ
TEGN: MS
MÅLESTOKK: 1:50 / A4
OPPDRAGSNR.: 532308
KONTR.: DATO: 22.10.2021

FASE:

TEGNING: **Avløp - Tilknytning**
stikkledningar

TEGN. NR: **A4**

REV.: **A -01**