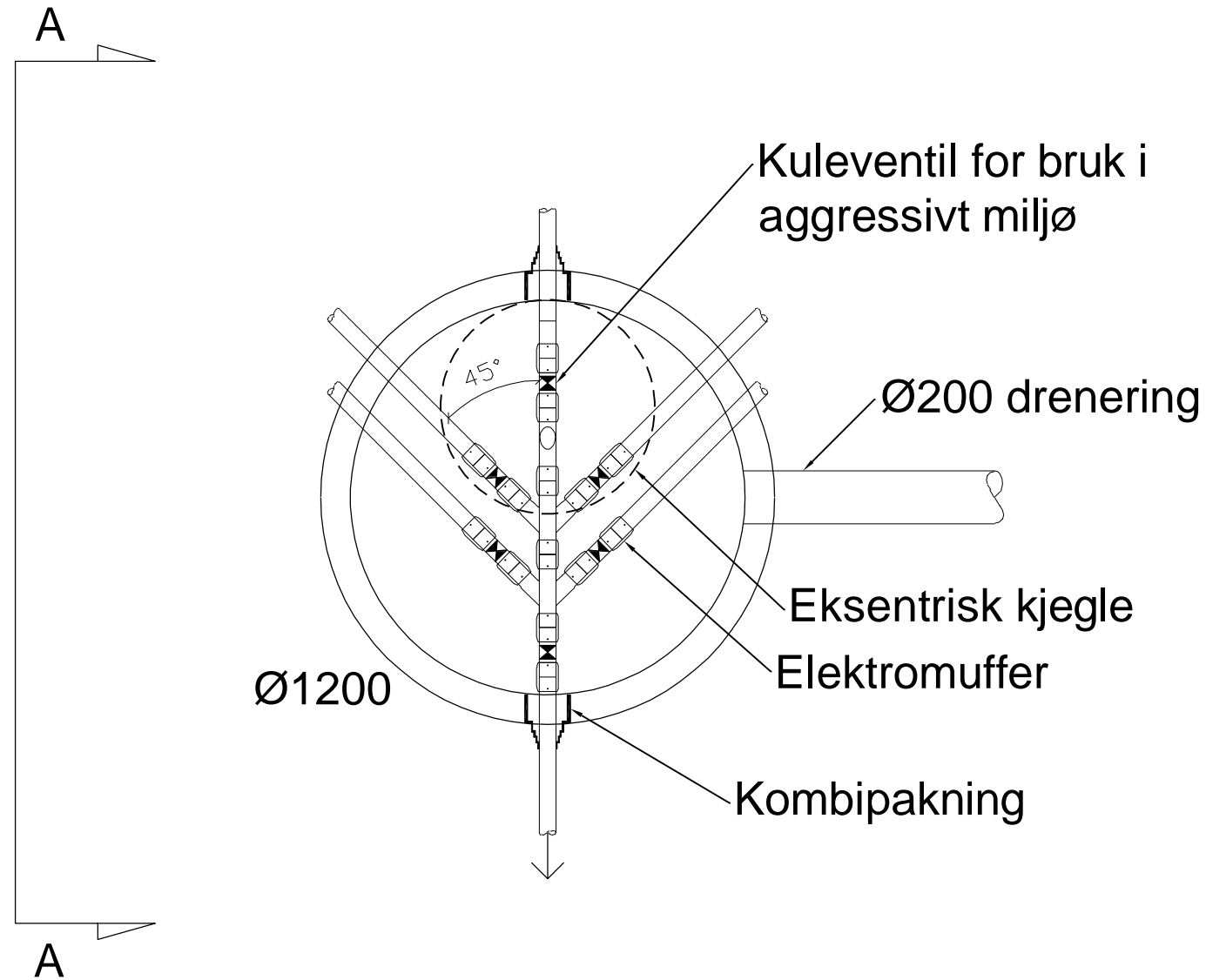
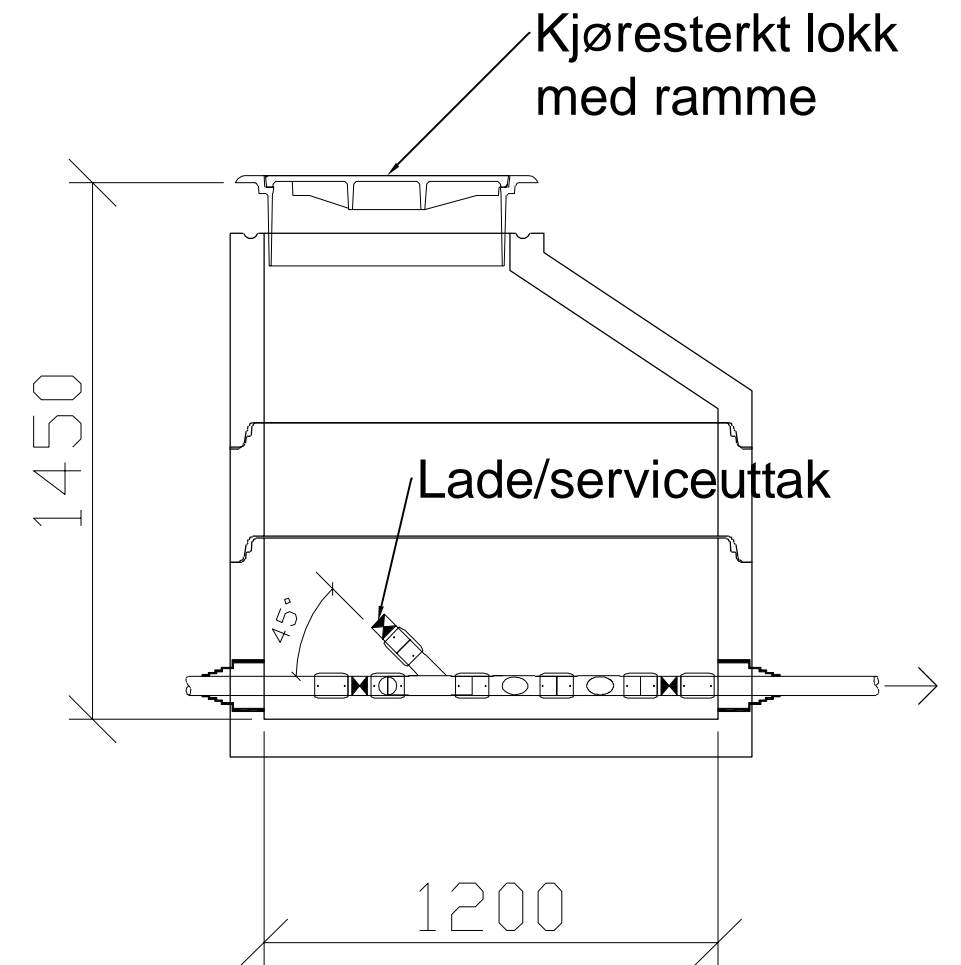


Oppbygging av standard Ø1200 påkoplingskum trykkavløp

PLAN



SNITT A-A



Prosjekt VA-Norm				
Oppdragsgiver ANN VEST			Oppdragsleder: asplan viak AV	
Dato 22.10.2021	Oppdragsnr. AV 532308-01			
Uført av MS	Kontrollert av	Godkjent av	Målestokk 1:20	Format A3
Detaljteikning Standard Ø1200 påkoplingskum trykkavløp				
Tegningsnummer A16			Revisjon A-01	