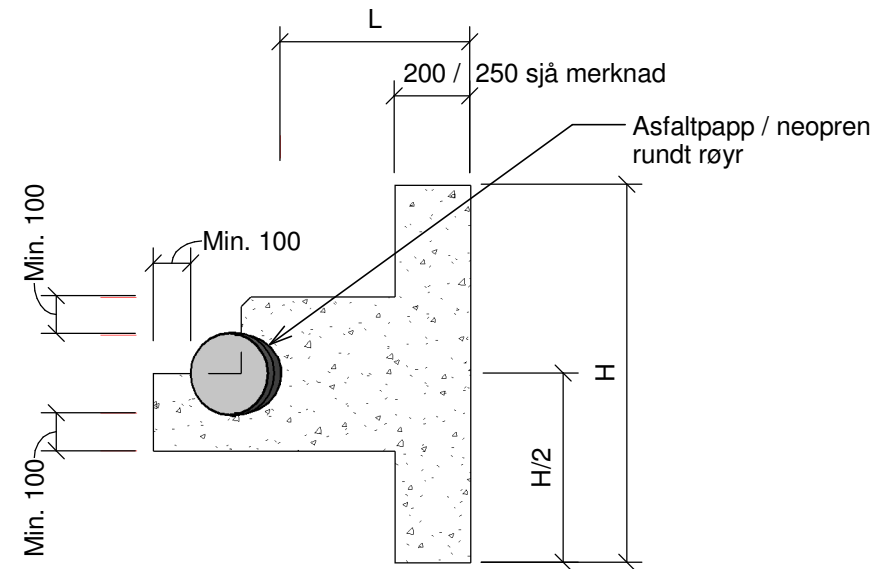


**PLAN**



**SNITT**

MERKNAD: VL400, 90° bend, dim. plate t=250mm

FØRESETNADER: Min. overdekning 1,0m  
 Jordtrykk = 50 kN/m<sup>2</sup>  
 Prøvetrykk 15 bar  
 Betongkvalitet: B30 M60  
 Normal kontroll  
 Armering: B500NC

Diameter	Bend		11 - 22°		30 - 45°		90°	
	BxH	L	BxH	L	BxH	L	BxH	L
150	0,55x0,55	0,30	0,80x0,80	0,40	1,00x1,00	0,45		
200	0,75x0,75	0,40	1,20x1,00	0,50	1,40x1,20	0,60		
250	0,90x0,90	0,45	1,10x1,10	0,55	1,80x1,40	0,70		
300	1,10x1,10	0,50	1,60x1,30	0,65	2,20x1,60	0,80		
400	1,30x1,30	0,65	2,20x1,60	0,80	3,80x1,60*	0,80		

BxH = Minste trykkflate

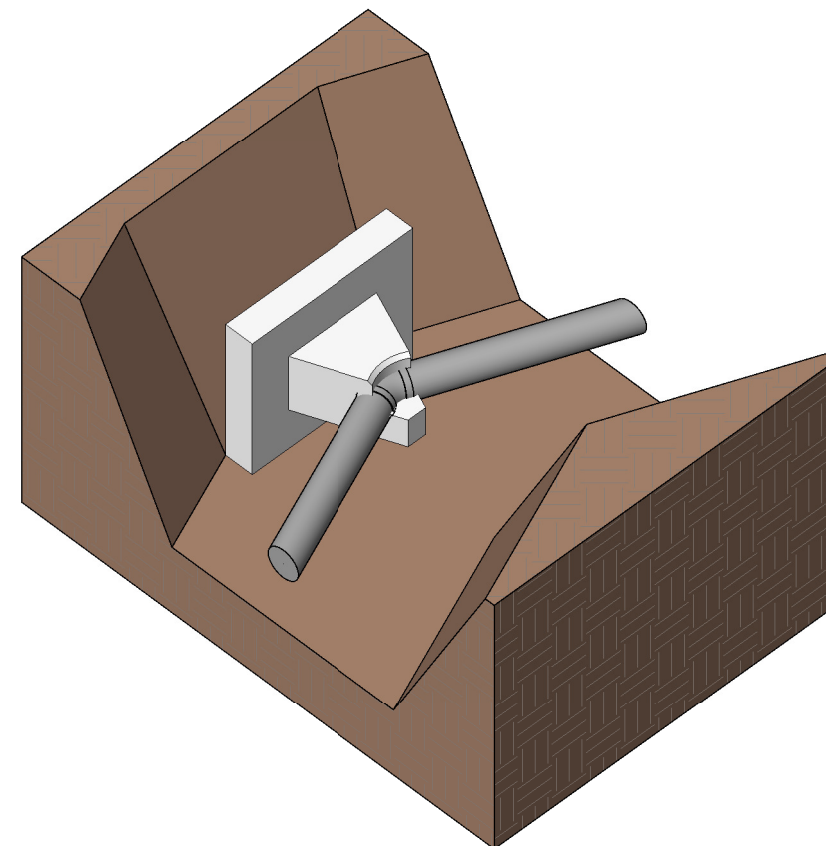
Armering, dobbelt rutenett  $\phi 10$  c/c=200

\*Armering, dobbelt rutenett  $\phi 12$  c/c=200

Alle mål i meter

Jordtype: Gradering frå finsand til morene

For andre planløysingar, spesielle grunnforhold og andre trykk / dimensjonar må det utførast egne uttrekingar.



Revisjon	2015-06-03	Beskrivelse	kjr	jjs	tse
Dato		Tegnet	Kontrollert	Godkjent	
<small>Dette dokumentet er utarbeidet av Norconsult AS som del av det oppdraget som fremgår nedenfor. Opphavsretten tilhører Norconsult AS. Dokumentet må bare benyttes til det formål som oppdragsavtalen beskriver, og må ikke kopieres eller gøres tilgjengelig på annen måte eller i større utstrekning enn formålet tilsier.</small>					
Oppdragsgiver	DIHVA IKS				Målestokk (gjelder for A3 format)
					1 : 20
Prinsippskisse for jordgrøft					
Forankring av bend					
VL 150 - 400mm					
Norconsult	Oppdragsnummer	Tegningsnummer	A4 - A		