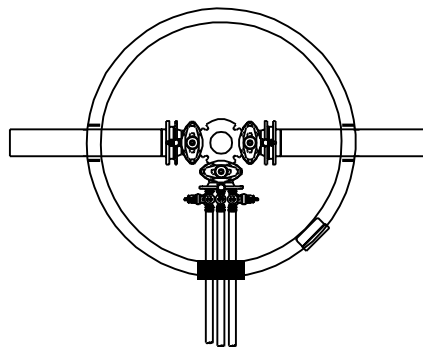
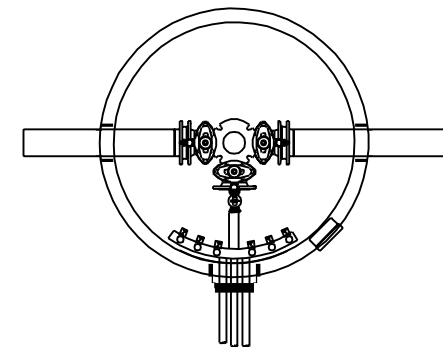


Løsning med mellomringer



Løsning med koblingsflens



Løsning med manifold

PROSJEKT: Tilknytning av stikkledninger  
 OPPDRAGSGIVER: Vann Vest AS



OPPDRAGSLEDER: TEGN: MÅLESTOKK:  
 KEJ MS 1:50 / A4  
 OPPDRAGSNR.: KONTR.: DATO:  
 532308 - 22.10.2021

FASE:

TEGNING: **Vatn - Tilknytning**  
 stikkledninger i kum

TEGN. NR: **A3**

REV.: **A-01**